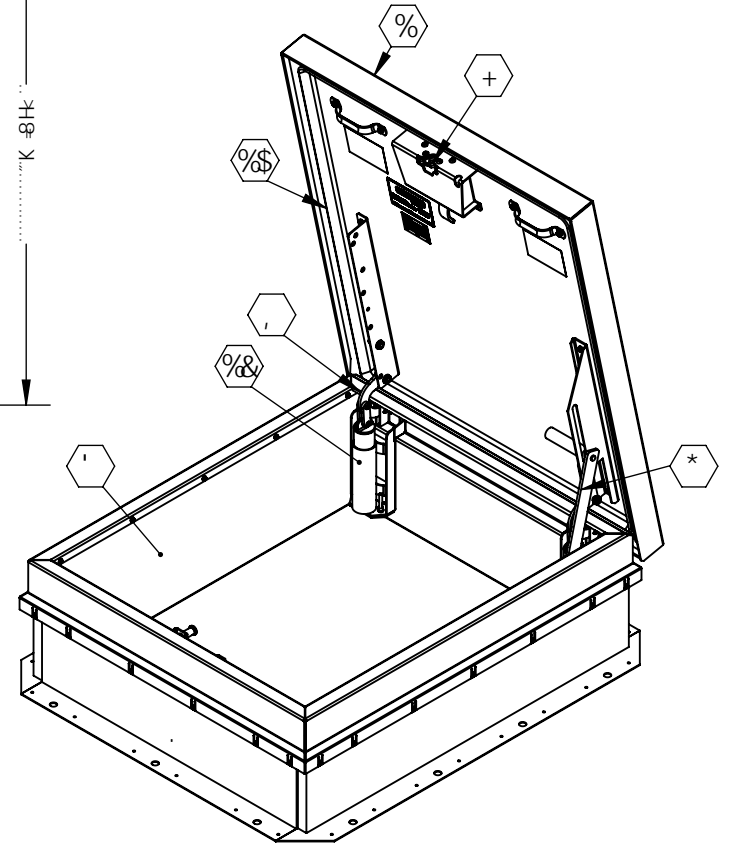
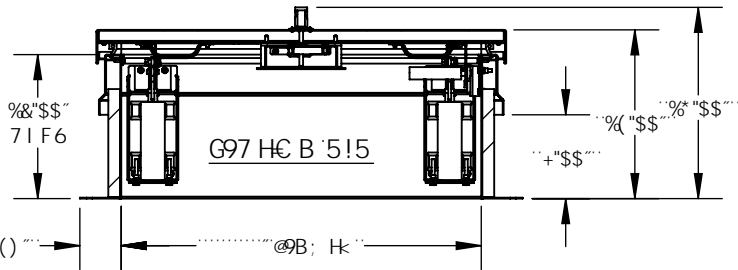
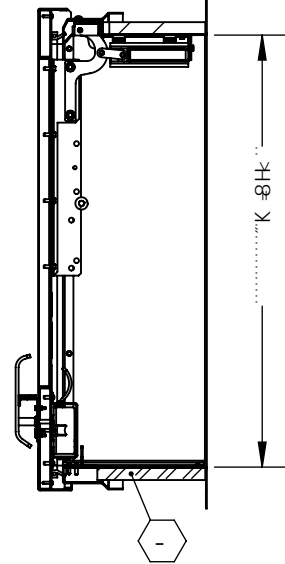


G97 HC B'6!6

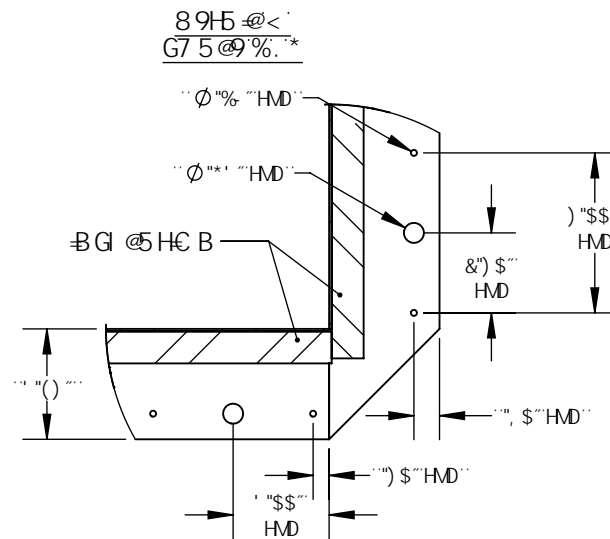
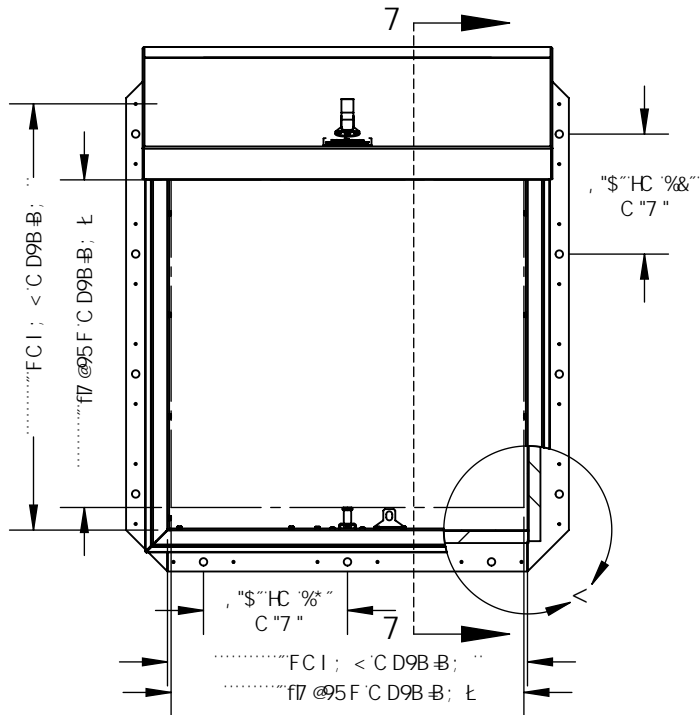


G97 = 75HCBG

- ⓔ 7CJ 9F. % (; 5! ; 9 ; 5 @ 5B95 @8 7CJ 9F G# : 9B98 HC
K #k GH5B8 5 @ 9 @ 58 C : (\$ DG K #k 5'A 5L
89. @7 HC B C : % #) \$ C : Hk 9GD5B "
- ⓖ @B 9F. && ; 5! ; 9 ; 5 @ 5B95 @8
- ⓓ 71 F6 5B8 7C1 BHF : @G : K # 9NH56.
% (; 5! ; 9 ; 5 @ 5B95 @8
- ⓓ : -B-G : 7CJ 9F ! F98 CL -89DCK 89F
71 F6! F98 CL -89DCK 89F
- ⓓ <5F8K 5F9 NB7 D@H98 GH9@
- ⓓ <C @ CD9B 5FA . @ 7 ? 7CJ 9F -B : I @MC D9B
DC GH C B ! NB7 D@H98 GH9@
- ⓓ @H7 < : GB ; 9DC -B H NB7 D@H98 FC H5 FM @H7 <
5CG9A 6 @M8 9G = B98 HC < C @ 7CJ 9F 7 @ G98 5 ; 5-B GH
Z# % \$ DG K # B 8 ! D @ H NB7 D@H98 GH9@ @H7 <
GH F 9F C B 7 ! F6 "
- ⓓ <B ; 9G NB7 D@H98 GH9@ H5A D9F DFCC : K #k
GH9@ < B ; 9DBG7 CBH5 -B98 K #k -B <5H7 < 5GD5FHC :
CDF -B ; 5CG9A 6 @M
- ⓓ -B G @HCB : % : 69F6C 5F8 71 F62 % DC @GHF9B97CJ 9F
5G 9H 58 < 9G 9 657 7 98 9D8A FI 669F 9LHF1 GC B
- ⓓ A 5B1 5 @ CD9B -B ; . 7CJ 9F C D9BGK #k -B HF B5 @5B8
9LHF B5 @A 5B1 5 @ FC H5 FM @H7 < < 5B8 @K #k -B HF B5 @
5B8 9LHF B5 @D58 @ 7 ? G971 F #MDFCJ @G B "
- ⓓ CDF -B ; 5CG9A 6 @M ; F95 G98 < 95J M81 HMG99 @ 7 CA DF9GGC B
- FCC : <5H7 < GA9 : FK #Hk L1 : FK #B ; Hk L
- FCL : <CD9B -B ; FK #Hk L1 : FK #B ; Hk L
- H@GH7 9F# = 75HCBG
H5G&\$%A D57 HH9GH
H5G&\$&1 B = CFA GH5H7 5 F DF9GG F9 - % \$ DG
H5G&\$ 7 M @K B8 DF9GG F9 @ 58
- Hk 989G = B 7CBH5 -B98 < 9F9B -G89G = B98 5B8 H@GH8 -B
577CF85B79K #k Hk 9 : @CF85 6! @B ; 7C89 "

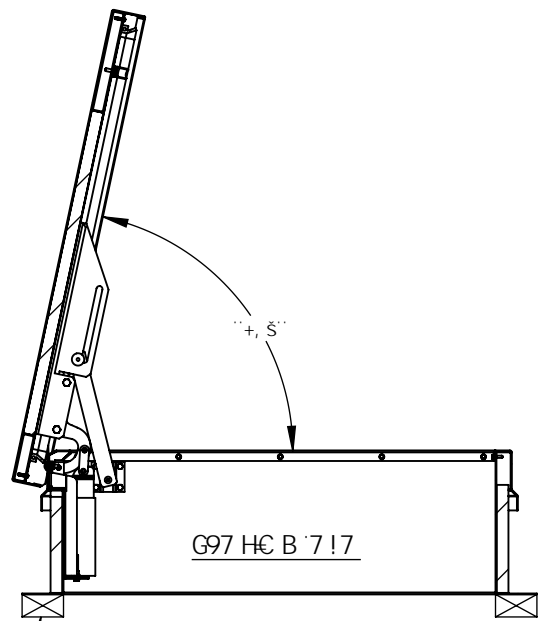
DFC DF 9BF5B8 7CB : 898H5 @ Hk 9B ; CFA 5HC B 7CBH5 -B98 -B Hk 68F5K B ; 6H 9GC @DFC D9F HMC : 6567C 7?185J 6 5BMF9DFC 81 7HC B -B D5FHC F5G5 K < C @K #k C1 Hk 9
K F #H8 D9FA 6GC B C : 6567C 7?185J 6 GDFC < 6+H8 "

: @CF8-5 DFC81 7H5DDFCJ5 @BC.	
MIAMI-DADE COUNTY APPROVED	
DFC>97H 5F7<#97H 7CBHF57HCF. EHM D5FH .	
Babcock-Davis Always right doors. - ' \$ \$ ' fX'5 Ybi YBcfh 6fcc_nb DUF ZAB)) (&	
VQŠOK Ü [[- P z @ P : : B z ^ P z @ C E EJ) * A O E Ü c ^ EÜ ^ A Ü c ^ A Ü , a EÜ) * A A O : ä	
p c e f o o c e / o u z o o y o e a u e u o x	
öüey p üöü fff ffg ce uoöey /aüöe	
uösoeüöo qv fff ffg y ööpviä üpööv /aüöe	

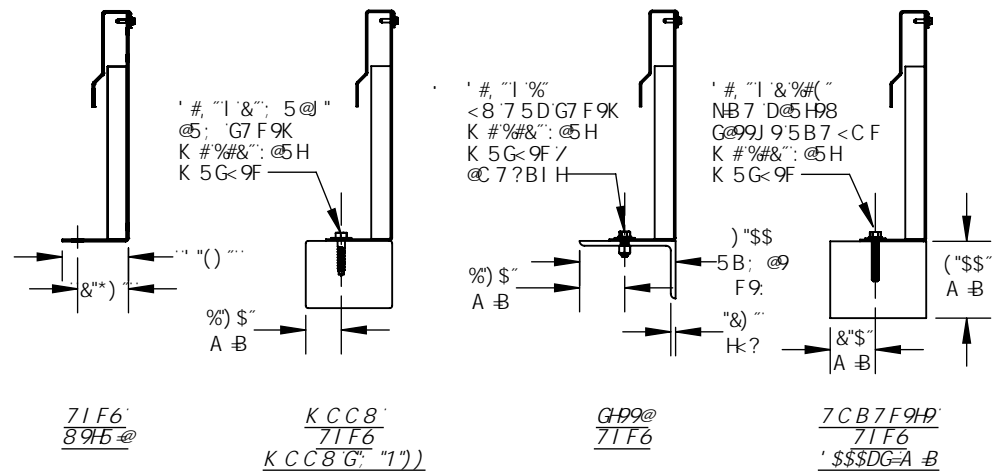


5B7 < C F-B; C DHC BG

I G9H-9; 5G9B 9F A 5B1 : 57 H F9GF97 C A A 9B898 G5: 9HM: 57 HC FG* 8+: 9F9BH7 C B8 HC BG
9L-6Z7 CBH57 HA 5B1 : 57 H F9CF 5; @CF-85 DFC: 9GGC B5 @7 9B998 9B; B99F: C 7 C BGI @5HC B"



A C I BHB; 6MC H-9FG
: C @C K 5B7 < C F-B;
C DHC BGF97 C A A 9B85HC BG



DFC DF 9BFM5B8 7 C B: 898H5 @ H-9 B: CFA 5HC B 7 C B H5 B 98 B H: 68F5K B: 6H: 9GC @ DFC D9F HMC: 6567 C 7 7185J 6 5B MF 9DFC B1 7 HC B B D5FHCF 5G5 K < C @K H: C H: H 9
K F H 9B D9FA 6GC B C: 6567 C 7 7185J 6 6DFC < 6+98"

<p>Babcock-Davis Always right doors.</p>		<p>VQŠOK</p> <p>Ü [[- P a z & @ ^ H a z ^ P a z & @ E E J) * A O : É Ú e ^ \ E U a A U c a A U , a E U a * A A e A O : i a</p>	
<p>ÜÜÜÜ P</p>	<p>ÜÜÜ</p>	<p>FBI FBG</p>	<p>CE</p>
<p>ÜÜÜÜÜÜÜÜ</p>	<p>ÜÜÜ</p>	<p>FBI FBG</p>	<p>Y ÜÜÜÜÜÜÜÜ</p>
			<p>ÜÜÜÜÜÜÜÜÜÜ</p>