

Duration™ Series Shingles Installation Instructions

Instrucciones Para La Instalación De Tejas Duration™ Series

DURATION™
SERIES
SHINGLES

Application Instructions

Before installing this product, check local building codes for their roofing requirements.

These shingles are designed for new or reroofing work over any properly built and supported wood roof deck having adequate nail holding capacity and a smooth surface.

Check local building codes.

Precautionary Note:

The manufacturer will not be responsible for problems resulting from any deviation from the recommended application instructions and the following precautions:

Roof Top Loading: Lay shingle bundles flat. Do not bend over the ridge.

Roof Deck: • 6" Maximum roof deck boards • Minimum $\frac{3}{8}$ " plywood • Minimum $\frac{7}{16}$ " OSB

Regardless of deck type used, the roofing installer must:

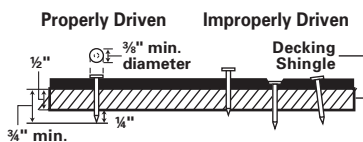
1. Install the deck material in strict compliance with the deck manufacturer's instructions.
2. Prevent the deck from getting wet before, during and after installation.

Ventilation: Must meet or exceed FHA Minimum Property Standards.

Handling: Use extra care in handling shingles when the temperature is below 40°F.

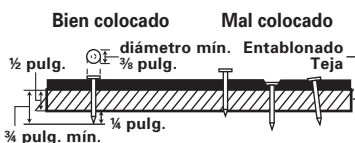
Storage: Store in a covered, ventilated area at a maximum temperature of 110°F. Stack in a flat fashion (maximum of 13 bundles high). Protect shingles from weather when stored at the job site. Do not store near steam pipes, radiators, etc.

Nails must be corrosion-resistant, 11- or 12-gauge, with heads at least $\frac{3}{8}$ " in diameter. **Staples** must be 16-gauge minimum, $\frac{15}{16}$ " minimum crown width, and sufficient length to penetrate $\frac{3}{4}$ " into wood decking or through APA-rated roof sheathing. Staples are to be corrosion-protected.



All Fasteners must penetrate at least $\frac{3}{4}$ " into the wood deck or completely through sheathing.

Notice: Owens Corning recommends the use of nails as the preferred method of attaching shingles to wood decking or other nailable surface.



Instrucciones de aplicación

Antes de instalar este producto, consulte los códigos de construcción locales para informarse sobre los requisitos de techado.

Estas tejas han sido diseñadas para la construcción de techos nuevos o el arreglo de techos existentes sobre estructuras de madera construidas correctamente y que poseen una capacidad adecuada de sujeción de clavos y una superficie lisa. Consulte los códigos de construcción locales.

Nota de precaución:

El fabricante no será responsable de problemas que sean consecuencia de no seguir exactamente las instrucciones de aplicación recomendadas y las siguientes precauciones:

Carga sobre techo: Coloque los paquetes de tejas de manera plana sobre el techo. No los doble sobre la cumbrera.

Superficie del techo: • Tablas de superficie de techo de 6 pulg. máximo • $\frac{3}{8}$ pulg. como mínimo de madera terciada • $\frac{7}{16}$ pulg. como mínimo para paneles de fibra orientada

Cualquiera sea el tipo de superficie utilizada, el instalador debe:

1. Instalar el material de la superficie siguiendo estrictamente las instrucciones del fabricante de la superficie.
2. Evitar que la superficie se moje antes, durante y después de la instalación.

Ventilación: Debe cumplir o exceder las normas mínimas para propiedades establecidas por el FHA.

Manipulación: Tenga mucho cuidado al manipular las tejas cuando la temperatura sea inferior a los 40°F.

Almacenaje: En un área cubierta y ventilada a una temperatura no mayor de 110°F. Apilar de manera plana (un máximo de 13 paquetes de altura). Proteja las tejas del clima cuando las almacene en el lugar de trabajo. No las almacene cerca de tuberías de vapor, radiadores, etc.

Los **clavos** deben ser inoxidables, de calibre 11 ó 12, con cabezas de por lo menos $\frac{3}{8}$ pulg. de diámetro. Las **grapas** deben ser, como mínimo, de calibre 16, con un ancho de corona de al menos $\frac{15}{16}$ pulg. y una longitud suficiente para penetrar $\frac{3}{4}$ pulg. en la superficie de madera o a través de un revestimiento de techo que cumpla con las normas APA. Las grapas deben ser inoxidables.

Todos los sujetadores deben penetrar al menos $\frac{3}{4}$ pulg. en la superficie de madera o atravesar completamente en los recubrimientos de madera terciada.

Aviso: Owens Corning recomienda el uso de clavos como método preferido para fijar tejas a superficies de madera u otras superficies aptas para clavos.

Caution: Roof surface may be slippery, especially when wet or icy. Use a fall protection system when installing. Wear rubber-soled shoes. Walk with care.

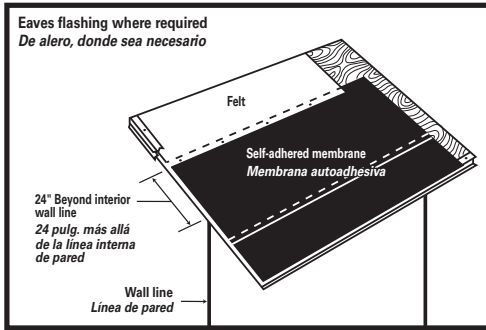
Falling Hazard: Secure area below work and materials on roof. Unsecured materials may slide on roof. Place on level plane or secure to prevent sliding. Wear a hard hat.

El Cuidado: El techo puede estar resbaloso, especialmente cuando está mojado o helado. Utilice un sistema de protección contra caídas durante la instalación. Use zapatos de hule. Camine con cuidado.

Peligro de caída de objetos: Por favor asegure el área que se encuentra debajo de la zona de trabajo y amarre los materiales al techo. Los materiales que no estén sujetos pueden resbalarse del techo. Colóquelos en un lugar que no tenga pendiente, o sujételos para prevenir que se resbalen. Use un casco resistente.

Specialty Eave Flashing:
WeatherLock® Underlayment or equivalent eave and flashing membrane applied to a point at least 24" beyond interior wall line. See manufacturer's installation instructions where required by code. See Fig. 1.

Fig. 1 Specialty Eave Flashing
Revestimiento especial para alero



Revestimiento especial para alero:
Membrana autoadhesiva WeatherLock® o membrana equivalente para alero y bordes aplicada en un punto al menos 24 pulg. más allá de la línea de la pared interior. Consulte las instrucciones de instalación del fabricante donde lo requiera el código de construcción. Consulte la Fig. 1.

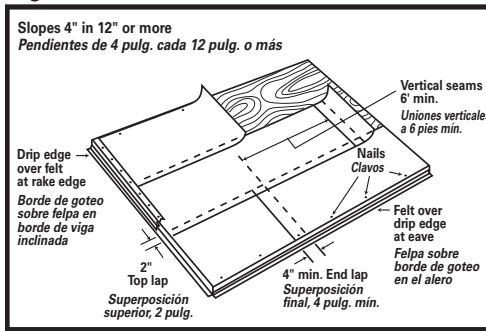
2 Underlayment:
Standard Slope (4" in 12" or more)

Application of underlayment and metal drip edges:
 See Fig. 2.

Low Slope (2" in 12" to less than 4" in 12")

Application of underlayment and metal drip edges: See Fig. 2A.

Fig. 2 Underlayment Standard Slope
Pendiente estándar del impermeabilizante



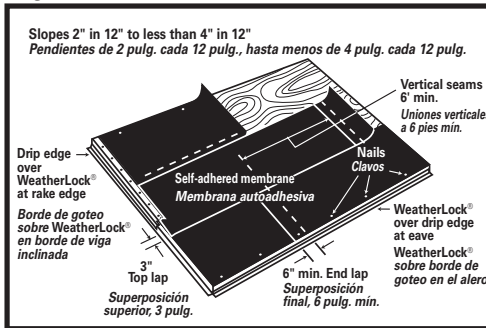
2 Impermeabilizante:
Pendiente estándar (4 pulg. cada 12 pulg. o más)

Aplicación de impermeabilizante y bordes de goteo metálicos:
 Consulte la Fig. 2.

Pendiente baja (2 pulg. en 12 pulg. a menos de 4 pulg. en 12 pulg.)

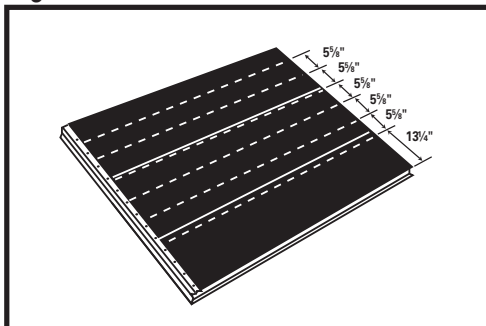
Aplicación de impermeabilizante y bordes de goteo metálicos:
 Consulte la Fig. 2A.

Fig. 2A Underlayment Low Slope
Pendiente baja del impermeabilizante



3 Chalk Lines:
 To aid in shingle alignment, it is recommended that chalk lines be snapped on the exposed surface of the underlayment prior to shingle application. See Fig. 3.

Fig. 3 Chalk Lines
Líneas de tiza



3 Líneas de tiza:
 Para facilitar la alineación de las tejas, se recomienda hacer marcas de tiza (utilizando sogas impregnadas en tiza) sobre la superficie expuesta del impermeabilizante antes de colocar las tejas. Consulte la Fig. 3.

4 Shingle Fastening: Standard Fastening Pattern

See Fig. 4.

Fasteners must be placed in the SureNail® fastening area. See Fig. 4.

Mansard or Steep Slope Fastening Pattern

Place fasteners 6 1/8" from bottom edge to secure both layers of the shingle. See Fig. 4A.



REQUIRED: For slopes exceeding 60 degrees or 21 inches per foot, use six fasteners and four spots of asphalt plastic cement per shingle. Apply immediately; one 1" diameter spot of asphalt plastic cement **under** each shingle tab. Center asphalt plastic cement 2" up from bottom edge of shingle tab. See Fig. 4A.

Roof Cement where required must meet ASTM D-4586 Type I or II (Asbestos Free).

Fig. 4 Standard Fastening Pattern
Esquema de fijación estándar

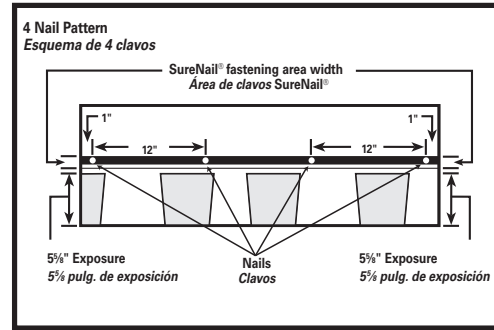
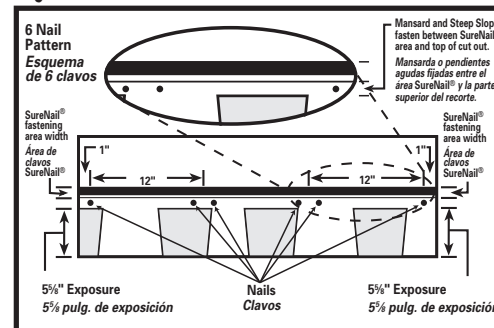


Fig. 4A Mansard or Steep Slope Fastening Pattern
Esquema de fijación para mansardas o pendientes agudas



4 Fijación de tejas: Esquema de fijación estándar

Consulte la Fig. 4.

Los sujetadores se deben colocar en el área de sujeción SureNail®. Consulte la Fig. 4.

Esquema de fijación en pendientes pronunciadas o mansardas

Coloque los sujetadores a 6 1/8 pulg. del borde inferior para asegurar ambas capas de tejas. Consulte la Fig. 4A.



REQUISITOS: Para pendientes de más de 60 grados o 21 pulg. por pie, utilice seis sujetadores y cuatro pequeñas cantidades de cemento plástico asfaltado por teja. Inmediatamente, aplique una pequeña cantidad de cemento plástico asfaltado de 1 pulg. de diámetro **debajo** de cada lengüeta de las tejas. Asegúrese de que el cemento plástico asfaltado esté centrado 2 pulg. por encima del borde inferior de la lengüeta de la teja. Consulte la Fig. 4A.

Cuando sea necesario utilizar **cemento para techos**, éste debe cumplir con la norma ASTM D-4586 Tipo I ó II (sin asbestos).

5 Shingle Application:

Owens Corning Duration™ Series shingles are applied with a 6 1/2" offset, with 5 5/8" exposure, over prepared roof deck, starting at the bottom of the roof and working across and up. This will blend shingles from one bundle into the next and minimize any normal shade variation. Application with offsets of 4" or 5" are also acceptable.

Caution must be exercised to assure that end joints are no closer than 2" from fastener in the shingle below and that side laps are no less than 4" in succeeding courses. Refer to course application steps for specific instructions.

(continued on next page)

5 Aplicación de las tejas:

Tejas de la serie Duration™ de Owens Corning se aplican con un desplazamiento de 6 1/2 pulg., con una superficie expuesta de 5 5/8 pulg., sobre estructuras base de techos preparadas. La colocación comienza por la parte inferior del techo y se realiza en forma transversal hacia arriba. De esta manera, las tejas de un paquete se mezclan con las del siguiente y se reducen al mínimo las variaciones normales de tonalidad. También se pueden aplicar tejas con un desplazamiento de 4 ó 5 pulg.

Asegúrese de que las uniones de los extremos no se encuentren a menos de 2 pulg. del sujetador de la teja que se encuentra más abajo y que las superposiciones laterales no sean de menos de 4 pulg. en las hileras siguientes. Consulte los pasos de aplicación de hileras para ver las instrucciones específicas.

(continúa en la página siguiente)

5 Shingle Application (cont.):

Starter Course:

Use starter roll or trim 5 $\frac{5}{8}$ " from the starter course shingle. Trim 6 $\frac{1}{2}$ " off the rake of the starter course shingle and flush with the drip edge along the rake and eaves edge, and continue across the roof. Use 5 fasteners for each shingle, placed 2" to 3" up from eaves edge. See Fig. 5. **(If no drip edge is used, shingles must extend a minimum of $\frac{1}{2}$ " and no more than 1" from rake and eaves edge.)**

First Course:

Apply first course starting with the full shingle even with the starter course. See Fig. 5A.

Fasten securely according to fastening instructions. See Fig. 4.

Second Course:

Remove 6 $\frac{1}{2}$ " from the left end of this shingle and apply the remaining piece over and above the first course shingle and flush with edge of the first course with 5 $\frac{5}{8}$ " exposure. See Fig. 5B.

Fasten securely according to fastening instructions. See Fig. 4.

Third Course:

Remove 13" from the left end of this shingle and apply the remaining piece over and above the second course shingle flush with edge of the second course with 5 $\frac{5}{8}$ " exposure. See Fig. 5C.

Fasten securely according to fastening instructions. See Fig. 4.

(continued on next page)

Fig. 5 Shingle Application
Aplicación de tejas

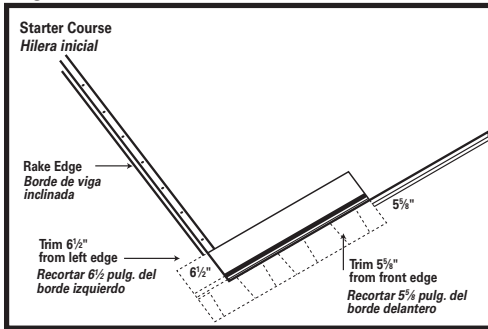


Fig. 5A Shingle Application
Aplicación de tejas

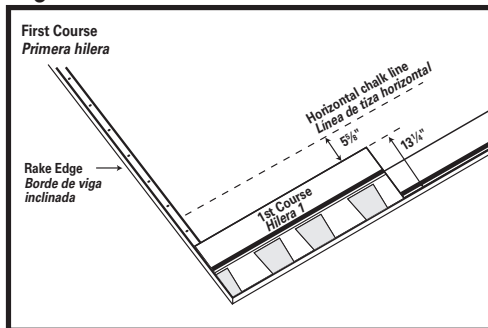


Fig. 5B Shingle Application
Aplicación de tejas

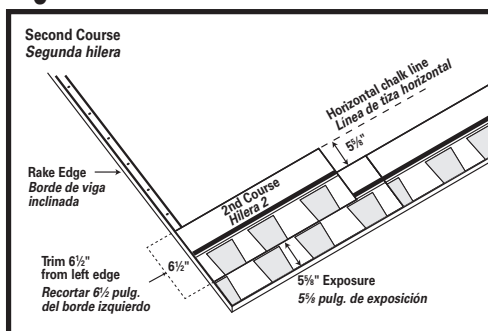
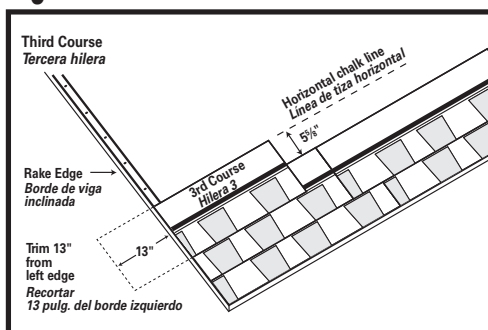


Fig. 5C Shingle Application
Aplicación de tejas



5 Aplicación de las tejas (cont.):

Hilera inicial:

Utilice un rollo de inicio o corte a 5 $\frac{5}{8}$ pulg. de la teja de la hilera inicial, de manera que el sellador esté alineado con el borde del alero. Corte 6 $\frac{1}{2}$ pulg. desde la viga inclinada en la teja de la hilera inicial y extiéndala. Más allá de la viga inclinada y el borde del alero, y continúe a lo ancho del techo. Utilice 5 sujetadores para cada teja, colocados a una distancia de entre 2 y 3 pulg. del borde del alero. Consulte la Fig. 5. **(Si utiliza un borde de goteo, las tejas deben extenderse un mínimo de $\frac{1}{2}$ pulg. y un máximo de 1 pulg. de la viga inclinada y el borde del alero.)**

Primera hilera:

Coloque la primera hilera comenzando con la teja cortada alineada con la hilera inicial. Consulte la Fig. 5A.

Sujete firmemente de acuerdo con las instrucciones de sujeción. Consulte la Fig. 4.

Segunda hilera:

Quite 6 $\frac{1}{2}$ pulg. del borde izquierdo de esta teja y aplique la pieza restante sobre y por encima de la teja de la primera hilera y al ras del borde de la primera hilera, con 5 $\frac{5}{8}$ pulg. de exposición. Consulte la Fig. 5B.

Sujete firmemente de acuerdo con las instrucciones de sujeción. Consulte la Fig. 4.

Tercera hilera:

Quite 13 pulg. del borde izquierdo de esta teja y aplique la pieza restante sobre y por encima de la teja de la segunda hilera y al ras del borde de la segunda hilera, con 5 $\frac{5}{8}$ pulg. de exposición. Consulte la Fig. 5C.

Sujete firmemente de acuerdo con las instrucciones de sujeción. Consulte la Fig. 4.

(continúa en la página siguiente)

5 Shingle Application (cont.):

Fourth Course:

Remove 19½" from the left end of this shingle and apply the remaining piece over and above the third course shingle and flush with edge of the third course with 5⅝" exposure. See Fig. 5D.

Fasten securely according to fastening instructions. See Fig. 4.

Fifth Course:

Remove 26" from the left end of this shingle and apply the remaining piece over and above the fourth course shingle and flush with edge of the fourth course with 5⅝" exposure. See Fig. 5E.

Fasten securely according to fastening instructions. See Fig. 4.

Sixth Course:

Remove 32½" from the left end of this shingle and apply the remaining piece over and above the fifth course shingle and flush with edge of the fifth course with 5⅝" exposure. See Fig. 5F.

Fasten securely according to fastening instructions. See Fig. 4.

Succeeding Courses:

For succeeding courses, repeat first through sixth course. See Fig. 5G.

Fig. 5D Shingle Application
Aplicación de tejas

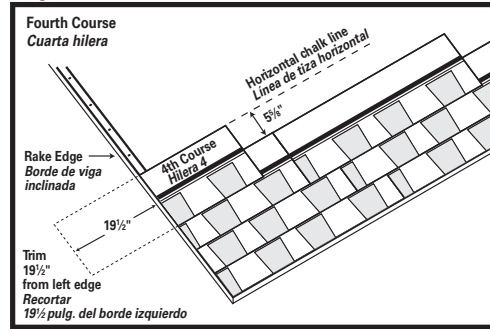


Fig. 5E Shingle Application
Aplicación de tejas

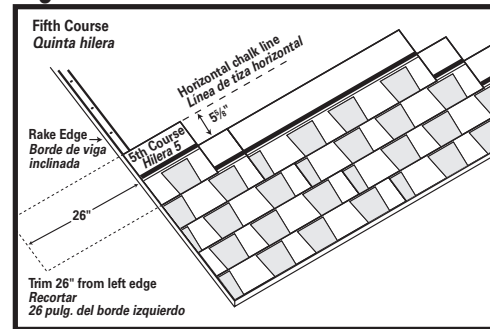


Fig. 5F Shingle Application
Aplicación de tejas

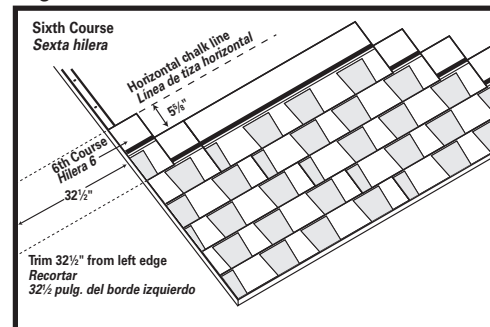
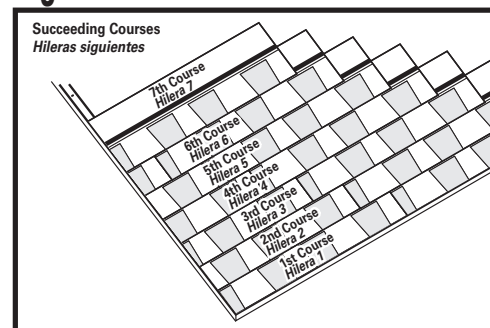


Fig. 5G Shingle Application
Aplicación de tejas



5 Aplicación de las tejas (cont.):

Cuarta hilera:

Quite 19½ pulg. del borde izquierdo de esta teja y aplique la pieza restante sobre y por encima de la teja de la tercera hilera y al ras del borde de la tercera hilera, con 5⅝ pulg. de exposición. Consulte la Fig. 5D.

Sujete firmemente de acuerdo con las instrucciones de sujeción. Consulte la Fig. 4.

Quinta hilera:

Quite 26 pulg. del borde izquierdo de esta teja y aplique la pieza restante sobre y por encima de la teja de la cuarta hilera y al ras del borde de la cuarta hilera, con 5⅝ pulg. de exposición. Consulte la Fig. 5E.

Sujete firmemente de acuerdo con las instrucciones de sujeción. Consulte la Fig. 4.

Sexta hilera:

Quite 32½ pulg. del borde izquierdo de esta teja y aplique la pieza restante sobre y por encima de la teja de la quinta hilera y al ras del borde de la quinta hilera, con 5⅝ pulg. de exposición. Consulte la Fig. 5F.

Sujete firmemente de acuerdo con las instrucciones de sujeción. Consulte la Fig. 4.

Hileras siguientes:

Para las hileras siguientes, repita los pasos que se indican desde la primera hasta la sexta hilera. Consulte la Fig. 5G.

6 Valley Construction: Closed-Cut Valley

See Fig. 6.

A closed-cut valley can be used as an alternative and is applied as follows:

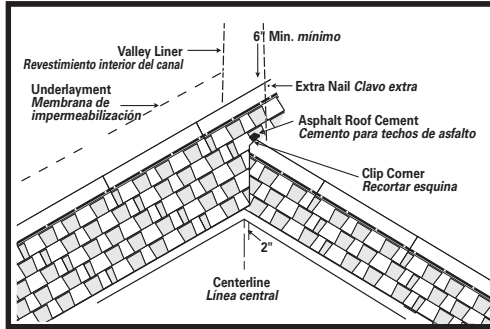
Lay a 36"-wide valley liner of self-adhered membrane underlayment or equivalent. A 36"-wide minimum 50-lb. smooth surface roll roofing can also be used as a valley liner.

Lay all shingles on one side of valley and across center line of valley a minimum of 12". Fasten a minimum of 6" away from center line on each side of valley.

Strike a chalk line 2" from the center line of the unshingled side. Apply shingles on the unshingled side up to the chalk line and trim, taking care not to cut the underlying shingles. Clip upper corners of these shingles, cement and fasten.

Both woven and metal valleys are acceptable alternatives.

Fig. 6 Closed-Cut Valley Construction
Construcción con canal de corte cerrado



6 Construcción del canal: Canal con corte cerrado

Consulte la Fig. 6.

Como alternativa, se puede utilizar una limahoya con canal cerrado que se aplica de la siguiente manera:

Coloque un revestimiento de limahoya de impermeabilizante de membrana autoadhesiva o equivalente de 36 pulg. de ancho. Para revestir la limahoya, también se puede utilizar un rollo de techado de superficie lisa de 36 pulg. de ancho y un mínimo de 50 libras.

Coloque todas las tejas sobre un lado del canal y a través de la línea central del canal al menos 12 pulg. Sujete a un mínimo de 6 pulg. desde la línea central a cada lado del canal.

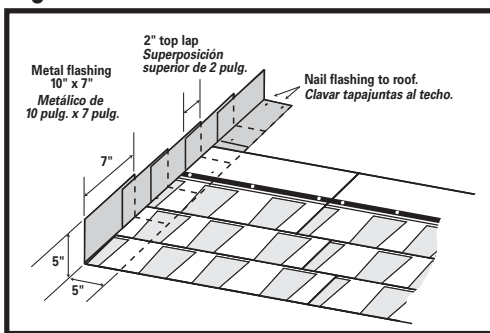
Marque una línea de tiza a 2 pulg. de la línea central del lado que no tiene tejas. Coloque las tejas del lado que no tiene tejas hasta la línea de tiza y recorte, con cuidado de no cortar las tejas que se encuentran debajo. Una los extremos superiores de estas tejas, coloque cemento y sujete.

Se pueden utilizar canales de tejido o metal.

7 Step Flashing:

Use 10" x 7" corrosion-resistant metal where roof planes butt against vertical sidewalls or chimneys. See Fig. 7.

Fig. 7 Step Flashing
Escalonado



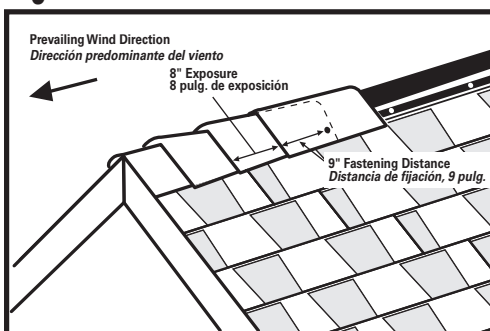
7 Revestimineto escalonado:

Utilice metal resistente a la corrosión de 10 x 7 pulg. en los puntos en los que los planos del techo se unan a las paredes laterales verticales o a chimeneas. Consulte la Fig. 7.

8 Hip & Ridge Application:

Use High Ridge Hip & Ridge shingles. Follow application instructions as printed on the High Ridge Hip & Ridge carton. See Fig. 8.

Fig. 8 Hip & Ridge Application
Preparación de las tejas para caballetes y cumbres



8 Colocación de caballetes y cumbres:

Utilice tejas para lima tesa y cumbra. Siga las instrucciones de colocación del envoltorio. Consulte la Fig. 8.

For more information on Owens Corning roofing products, or any of our wide range of building products and systems, it's easy to reach us:

1-800-GET-PINK™ | www.owenscorning.com



OWENS CORNING ROOFING AND ASPHALT, LLC
ONE OWENS CORNING PARKWAY
TOLEDO, OHIO, USA 43659

1-800-GET-PINK™
www.owenscorning.com

Pub. No. 10003274-A. Printed in U.S.A. March 2008. THE PINK PANTHER™ & ©1964-2008 Metro-Goldwyn-Mayer Studios Inc. All Rights Reserved. The color PINK is a registered trademark of Owens Corning. ©2008 Owens Corning.

